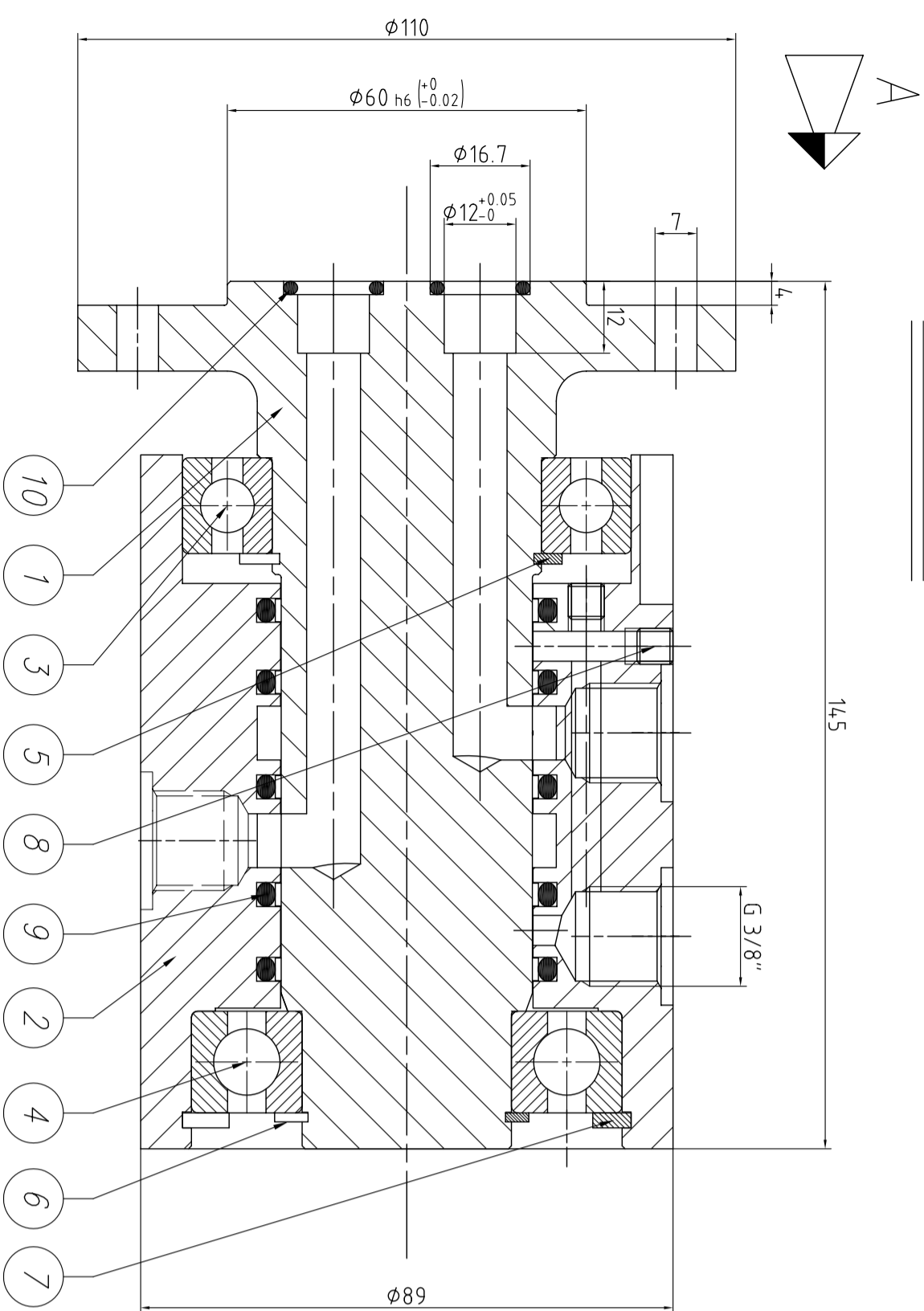
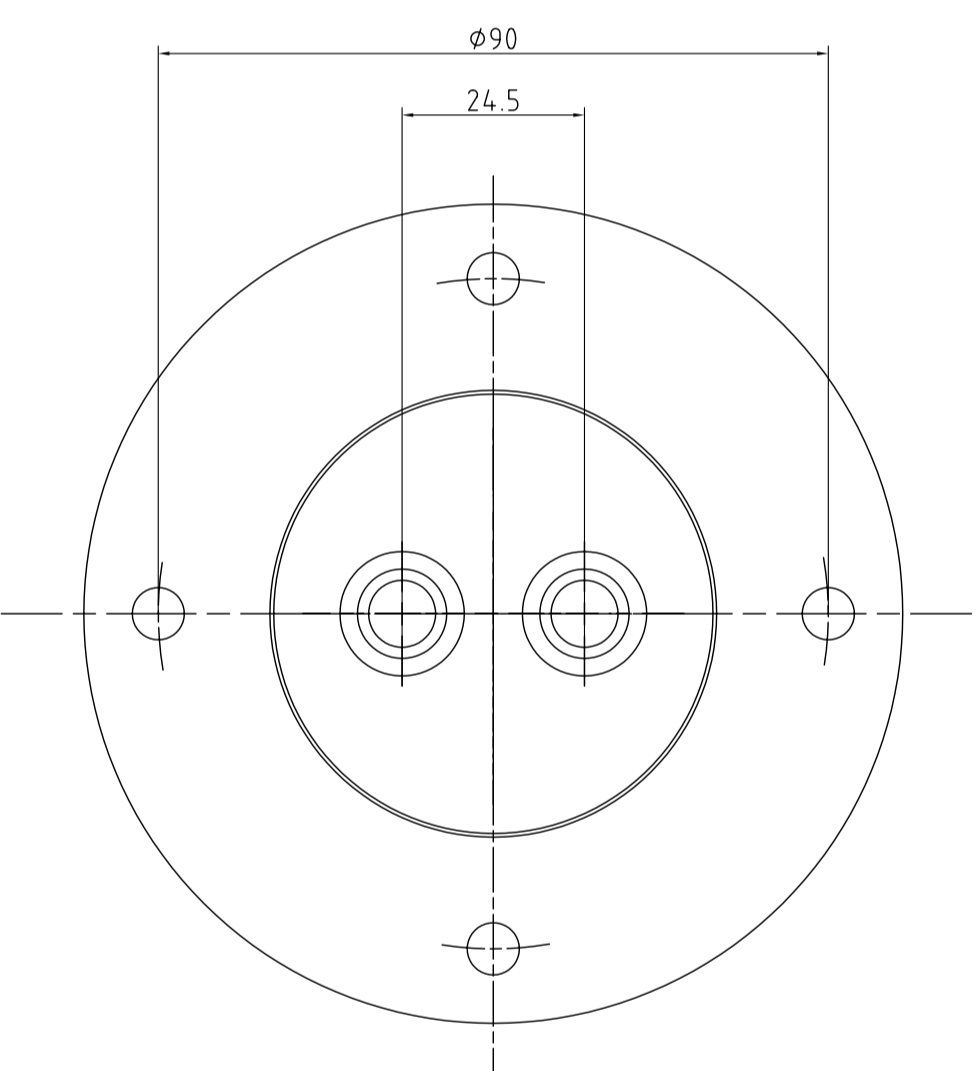


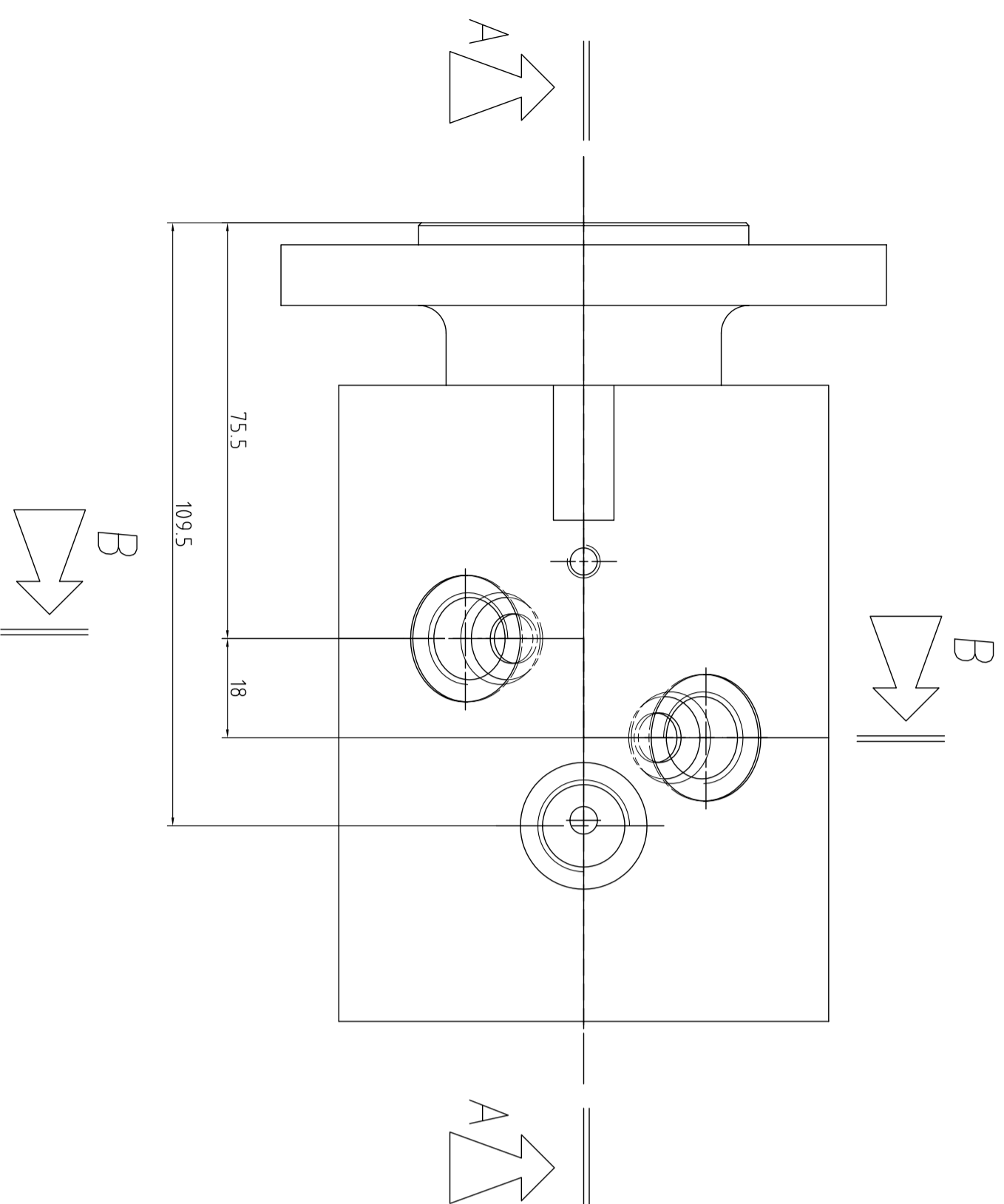
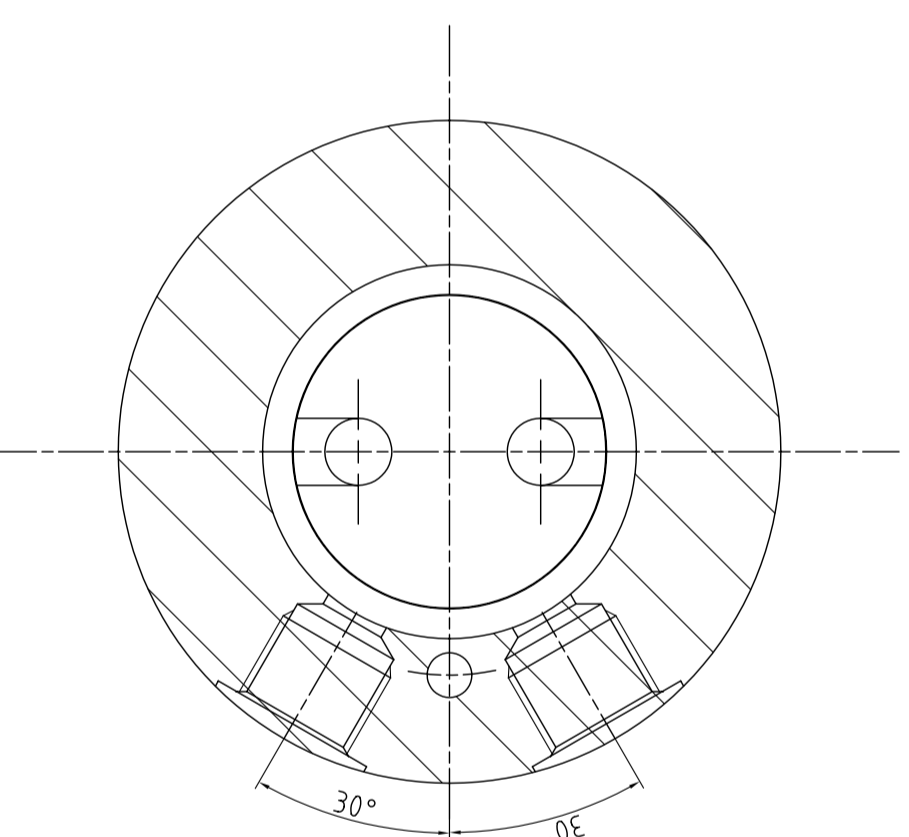
SEZ. A-A



VISTA DA "A"



SEZ. B-B



INDICE MODIFICHE	DATA	DESCRIZIONE	DISGNATO	APPROVATO

POS.	DESCRIZIONE	Q.TA'	CLASSIFICA	MATERIALI
10	GUARNIZIONE	2	6666431G	GOMMA
9	GUARNIZIONE ROTORE	5	845904211G	P.T.F.E. + GOMMA
8	TIAPPO	2	V100061056W1	DA COMMERCIO
7	PLUG	1	V100021122F	DA COMMERCIO
6	SEEGER	1	V100020085F	DA COMMERCIO
5	SEEGER	1	V100020095F	DA COMMERCIO
4	SEEGER	1	V200AB035E000	DA COMMERCIO
3	CUSCINETTO A SFERA	1	V200AA045E000	DA COMMERCIO
2	BALL BEARING	1	F 4764/02B5	OTTONE
1	CORPO	1	F 4764/01Y5	DA COMMERCIO

INDIRIZZO / ADDRESS	ITEM	MACCHINA TIPO / MACHINE TYPE	MATRICOLO / REGISTER No

PRODOTTO	TENSIONE DI VAPORE	TEMPERATURA (°C)

PRESSIONE ASPIRAZIONE (bar)	PRESSIONE ESERCIZIO (bar)	PRESSIONE CASCA TENUTA (bar)

GIRO / min	LIQUIDO FLUSSAGGIO	PRESSIONE SERBATOIO FLUSSAGGIO (bar)

TENUTA TIPO / SEAL TYPE	COD. MATERIALE / CODE MATERIAL	CLIENTE / CUSTOMER	N° ORDINE / ORDER N°

INDICAZIONE	NOTA

QUOTE SENZA INDICAZIONE DI TOLLERANZA	RUGOSITA' Ra in µm

MATERIALE	Dimensioni	Lunghezze e Ø	Angoli	PESO DEL PEZZO

STATO MATERIALE	TRATTAMENTO	SCALA	N° DISEGNO

GIUNTO A DUE VIE TIPO	SCALA	N° DISEGNO
"G2M"/009	1:1	F 4764

DISEGNO	Turno	DATA	INDICE MODIFICHE

ARTICOLO	ARTICOLO	DATA	SOSTITUISCE IL N°

APPROVATO	DATA	SOSTITUITO DAL N°