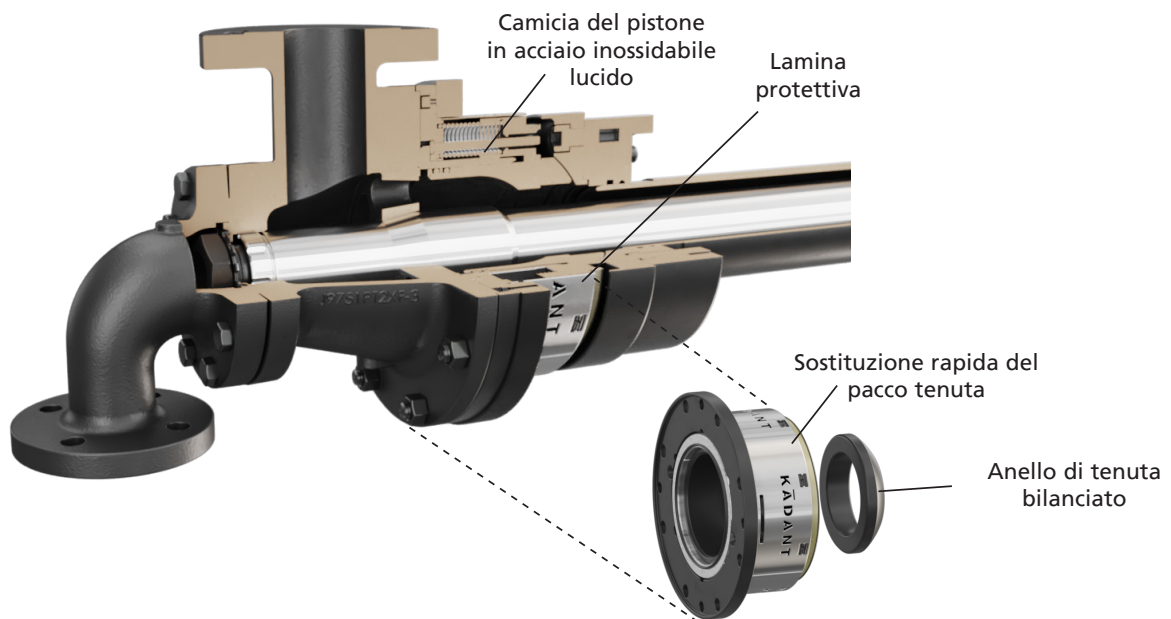


PT2X Giunto Vapore e Sifone

Per cilindri ad alte prestazioni

I giunti per vapore PT2X ed il sifone stazionario a cantilever, sono il massimo della tecnologia dei giunti e sifoni per i cilindri delle macchine da carta. Questo sistema in attesa di brevetto consente al sistema vapore e condensa di funzionare in un'ampia gamma di condizioni migliorandone così la flessibilità e l'affidabilità.



Caratteristiche

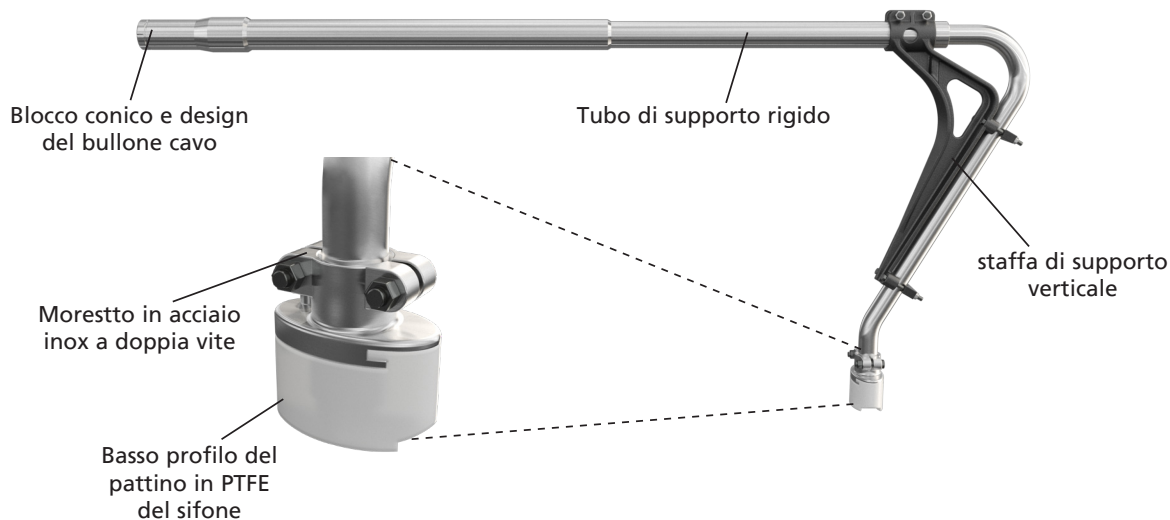


- Capacità di alte pressioni
- Design della cartuccia di tenuta
- indicatore dell'usura della tenuta ad alta visibilità
- Lamina protettiva
- Camicia del pistone in acciaio inossidabile lucido
- I grandi passaggi di flusso riducono le perdite di pressione
- Fissaggio rigido e camicia del pistone lunga
- Design bilanciato della tenuta

Benefici



- Elevata velocità di trasferimento del calore
- Semplice manutenzione e installazione
- Manutenzione programmata
- Protezione dai contaminanti esterni
- Lunga durata
- Prestazioni di flusso migliorate
- Vibrazioni e sollecitazioni ridotte per prolungarne la durata
- Permette disallineamenti e run-out



Caratteristiche



- Posizionamento e regolazione precisa del sifone
- Chiusura conica e attacco con bullone cavo
- Componenti in acciaio inox
- Pattino del sifone in PTFE
- profilo stretto della scarpetta del sifone

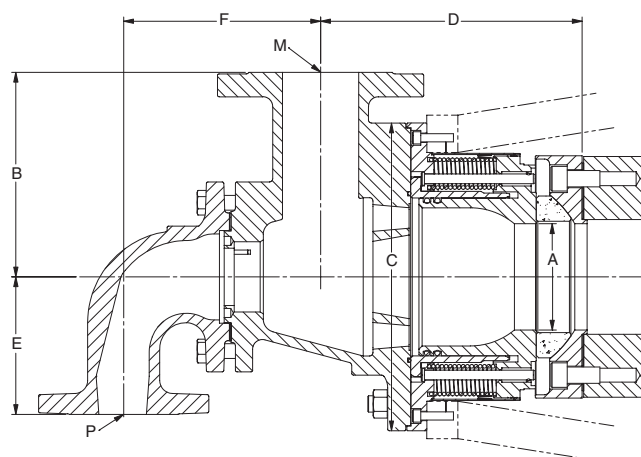
Benefici



- Efficace rimozione della condensa
- Posizionamento del sifone senza entrare nel cilindro essiccatore
- Prevenzione della corrosione
- Protezione del manto del cilindro da incidenti di contatto
- riduzione della resistenza al flusso

Specifiche

Pressione di Utilizzo:	160 psgi (11 barg)
massima pressione di utilizzo:	200 psgi (14 barg)
Temperatura di utilizzo:	400°F (204°C)
Massima temperatura di utilizzo:	450°F (232°C)
velocità massima:	500 RPM
Velocità massim di progetto:	8000 fpm (2500 mpm)



modello	taglia	M	P	A	B	C	D	E	F	unità
9750	3 1/2"	3	2	4.06	7.81	11.75	9.99	5.25	7.52	inches
		DN 80	DN 50	103	198	298	254	133	191	mm
9800	4"	4	2 1/2	5.25	9.06	13.88	11.12	5.75	8.50	inches
		DN 100	DN 65	133	230	353	283	146	216	mm

Connessioni flangiate disponibili nelle classi 150 (PN16) e 300 (PN40)

Le dimensioni sono solo di riferimento e soggette a modifiche